



Design by UNILUX in France



«ACCUEIL: La finition chromée de ce portemanteau le destine particulièrement aux bureaux de directions et aux halls d'accueil de style contemporain. »

FONCTIONNEL

Un produit robuste et pratique

Le portemanteau ACCUEIL CHROME constitué d'un fût en acier doux d'une hauteur totale de 175 cm. Il est équipé de 8 patères rondes, décalées pour faciliter l'accrochage. Sa tête tournante permet de le positionner dans l'angle d'un bureau ou contre un mur tout en assurant l'accès aux vêtements.

DESIGN

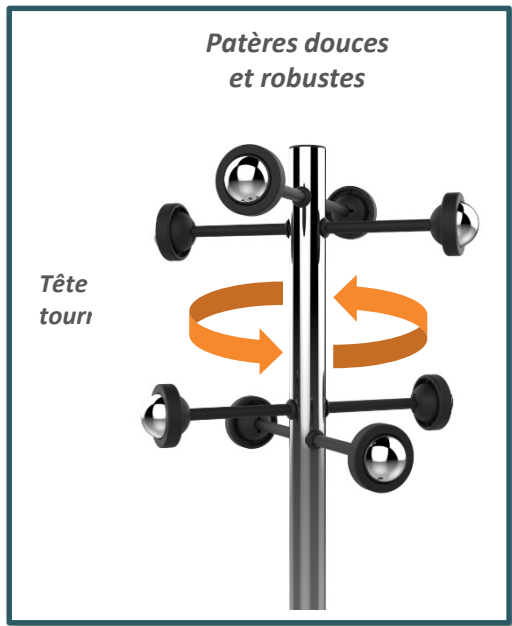
Des vêtements protégés

Ses patères arrondies rassurent et donnent à l'ACCUEIL ce look si familier qui en fait son succès. Elles ont été spécialement conçues pour éviter que les vêtements ne se déforment. Elles sont équipées de rebords antiglisse. Monobloc et renforcées, elles sont très robustes et ne se désolidarisent pas.

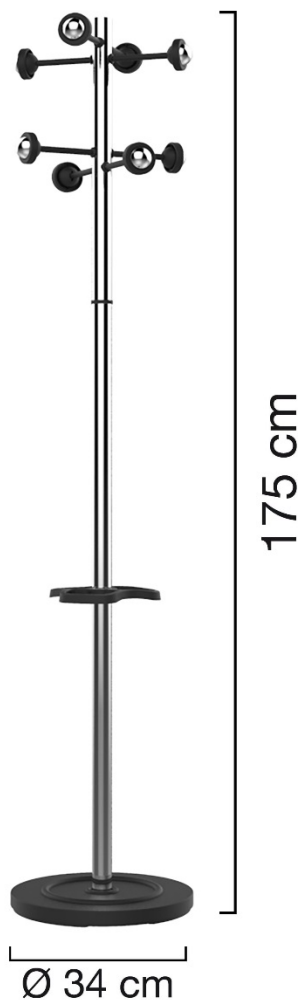
LES + PRODUIT

Les indispensables

Accueil est équipé d'un porte-parapluie d'une **capacité = 9 parapluies** en simultanément. Un socle lesté (6kg) assure la stabilité du produit, quel qu'en soit la charge. .



ASSEMBLAGE RAPIDE EN 4 MINS SANS OUTILS



Focus Gamme

ACCUEIL existe aussi :

- en version couleurs 

- en version Noir + Bois 

- en version Gris métal + Bois 

INFORMATIONS TECHNIQUES

Matériaux

Fût: Acier chromé

Patères : Nylon, ABS, Polypropylène

PP en Polypropylène

SAP no.	Coloris			Tête tournante	Egouttoir	Temps de montage	Garantie	Poids net	EAN code
100340697	Chrome	8	9	Oui	Oui	4 minutes	2 ans	8,44 kg	3595560008865